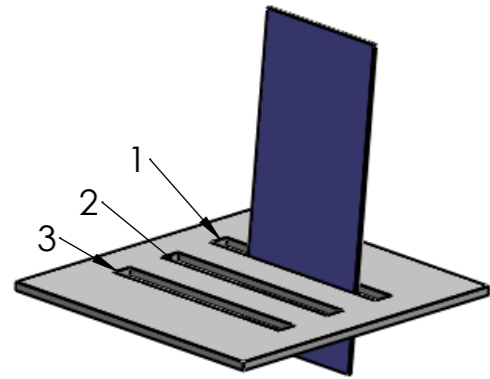
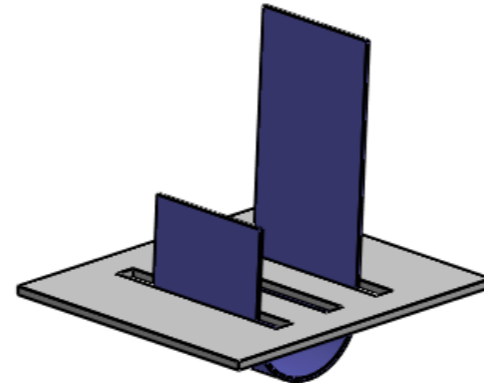


Guía de uso del cintillo para gabinete GABVID

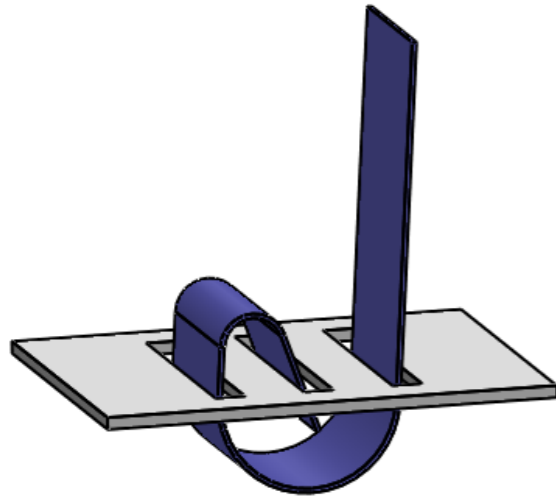
Muchas gracias por elegir nuestro gabinete de la serie GABVID. Utilice esta guía para la instalación del cintillo y consérvela para futuras referencias.



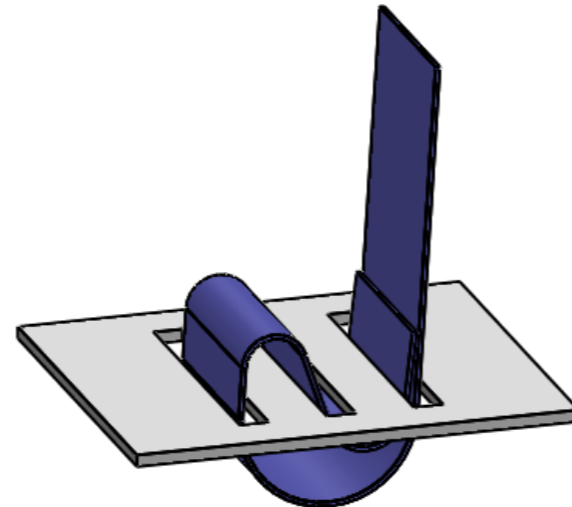
1. Introduzca uno de los extremos por la primer ranura.



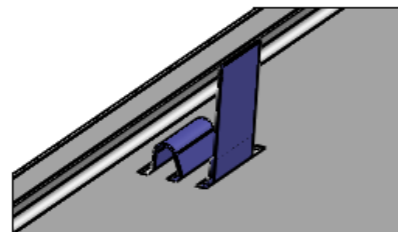
2. Introduzca ese mismo extremo por la tercer ranura.



3. Continúe con la segunda ranura, procurando dejar suficiente holgada la cinta por la parte de abajo.



4. Finalmente, atravesese de nuevo la primera ranura por solamente 1 o 2 cm. Tire del extremo mas largo hasta que la cinta quede bien apretada.

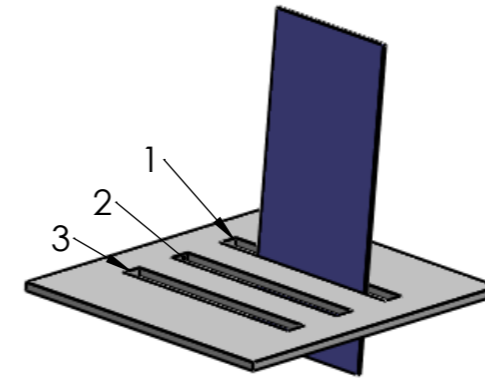


 EPCOM Industrial[®]

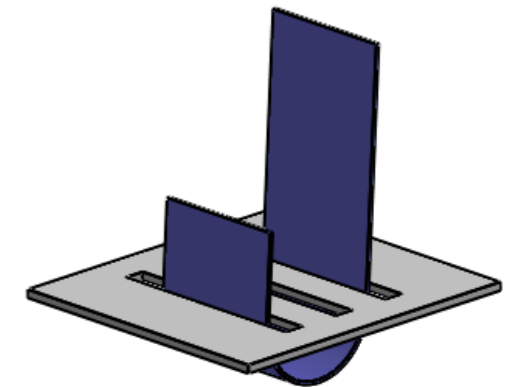
Equipos Profesionales de Comunicación S.A. de C.V.
Calle Méndez y 20 # 2001, Colonia Pacifico,
Tel. (614) 4120126
C.P. 31030, Chihuahua, Chih, México

Guía de uso del cintillo para gabinete GABVID

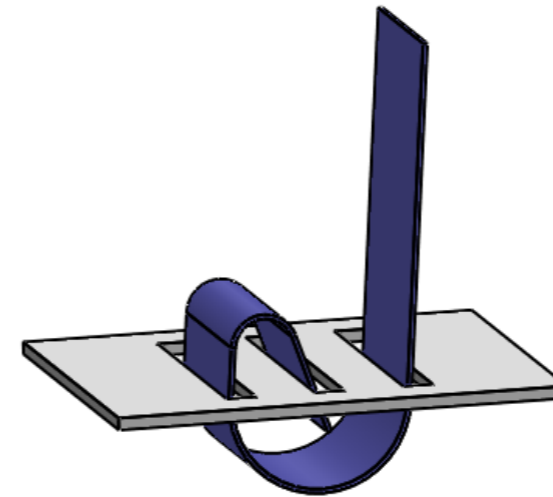
Muchas gracias por elegir nuestro gabinete de la serie GABVID. Utilice esta guía para la instalación del cintillo y consérvela para futuras referencias.



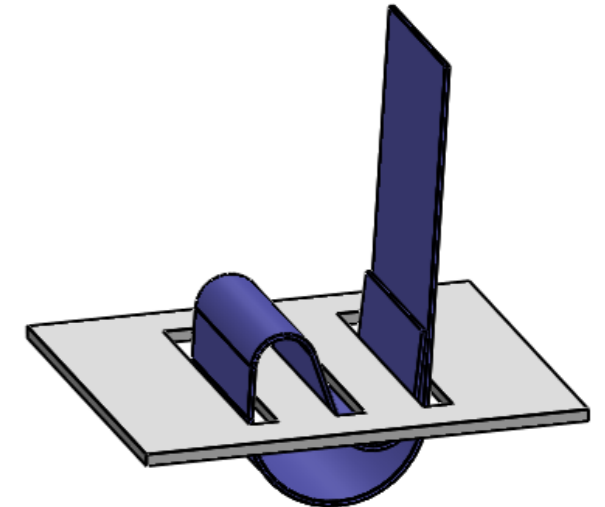
1. Introduzca uno de los extremos por la primer ranura.



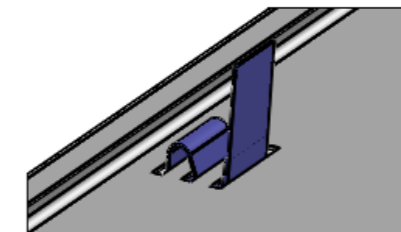
2. Introduzca ese mismo extremo por la tercer ranura.



3. Continúe con la segunda ranura, procurando dejar suficiente holgada la cinta por la parte de abajo.



4. Finalmente, atravesese de nuevo la primera ranura por solamente 1 o 2 cm. Tire del extremo mas largo hasta que la cinta quede bien apretada.



 EPCOM Industrial[®]

Equipos Profesionales de Comunicación S.A. de C.V.
Calle Méndez y 20 # 2001, Colonia Pacifico,
Tel. (614) 4120126
C.P. 31030, Chihuahua, Chih, México